

CÂMARA DE MANOBRAS

POÇO DE SUÇÃO

POÇO DE VISITA CHEGADA

POÇO DE VISITA DA REDE

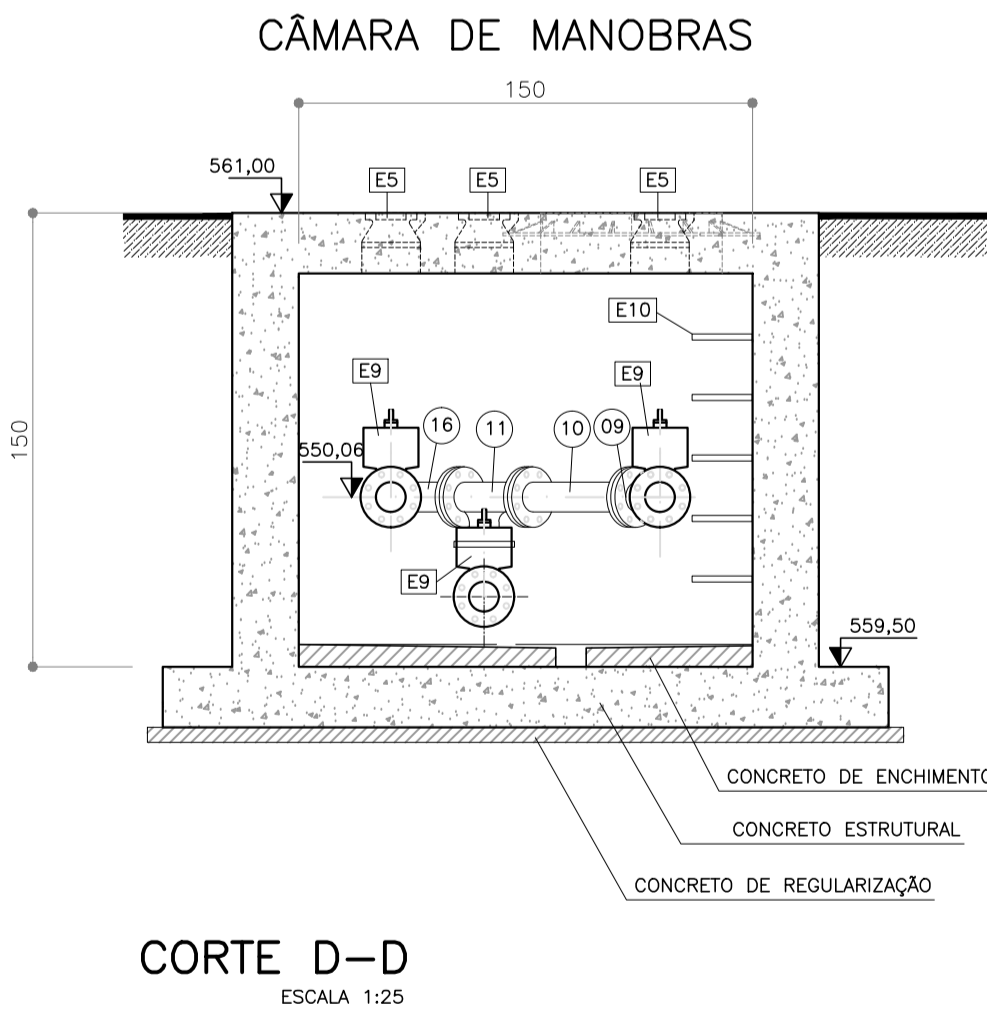
VISTA SUPERIOR  
ESCALA: 1:25

- NOTAS:
- 1 - MEDIDAS EM MILÍMETROS (mm) E COTAS EM METROS (m), EXCETO ONDE INDICADO DE OUTRA FORMA.
  - 2 - NO DIMENSIONAL É VÁLIDO O VALOR NUMÉRICO E NÃO O GRÁFICO.
  - 3 - AS ESPESURAS DAS ESTRUTURAS DE CONCRETO SERÃO DEFINIDAS NO PROJETO ESTRUTURAL.
  - 4 - EM AÇO CARBONO ADOPTAR DIMENSIONAL DAS CONEXÕES CONFORME NORMA ANNA C-208/59, FLANGES ANNA C-207/55 E GABARITO DE FURAÇÃO ABNT 7675 (ISO 2531).
  - 5 - EM F.F. ADOPTAR DIMENSIONAL DAS CONEXÕES, FLANGES E GABARITOS DE FURAÇÃO AS NORMAS ABNT 7675 E ABNT 7560 (ISO 2531).
  - 6 - A BOMBA DEVE SER ACOMPANHADA POR CORRENTE PARA IÇAMENTO EM AÇO INOX E POR CONJUNTO DE INSTALAÇÃO DO TIPO PERMANENTE COM SISTEMA DE CONEXÃO RÁPIDO E TUBOS GUIA.
  - 7 - O MENOR DIÂMETRO DA REDUÇÃO EXCÊNTRICA DEVE SER IGUAL AO DIÂMETRO DO SISTEMA DE CONEXÃO RÁPIDO.
  - 8 - A COTA DO EXTRAVASOR NO POÇO DE SUÇÃO DEVERÁ SER CONFIRMADA NA EXECUÇÃO DA EEE, GARANTINDO QUE A MESMA ESTEJA ABAIXO DA VÁLVULA DE RETENÇÃO E ACIMA DA COTA MÁXIMA DE ALARME DA BOMBA DE MODO A GARANTIR QUE NÃO HAJA RISCO DE TRANSBORDAMENTO.

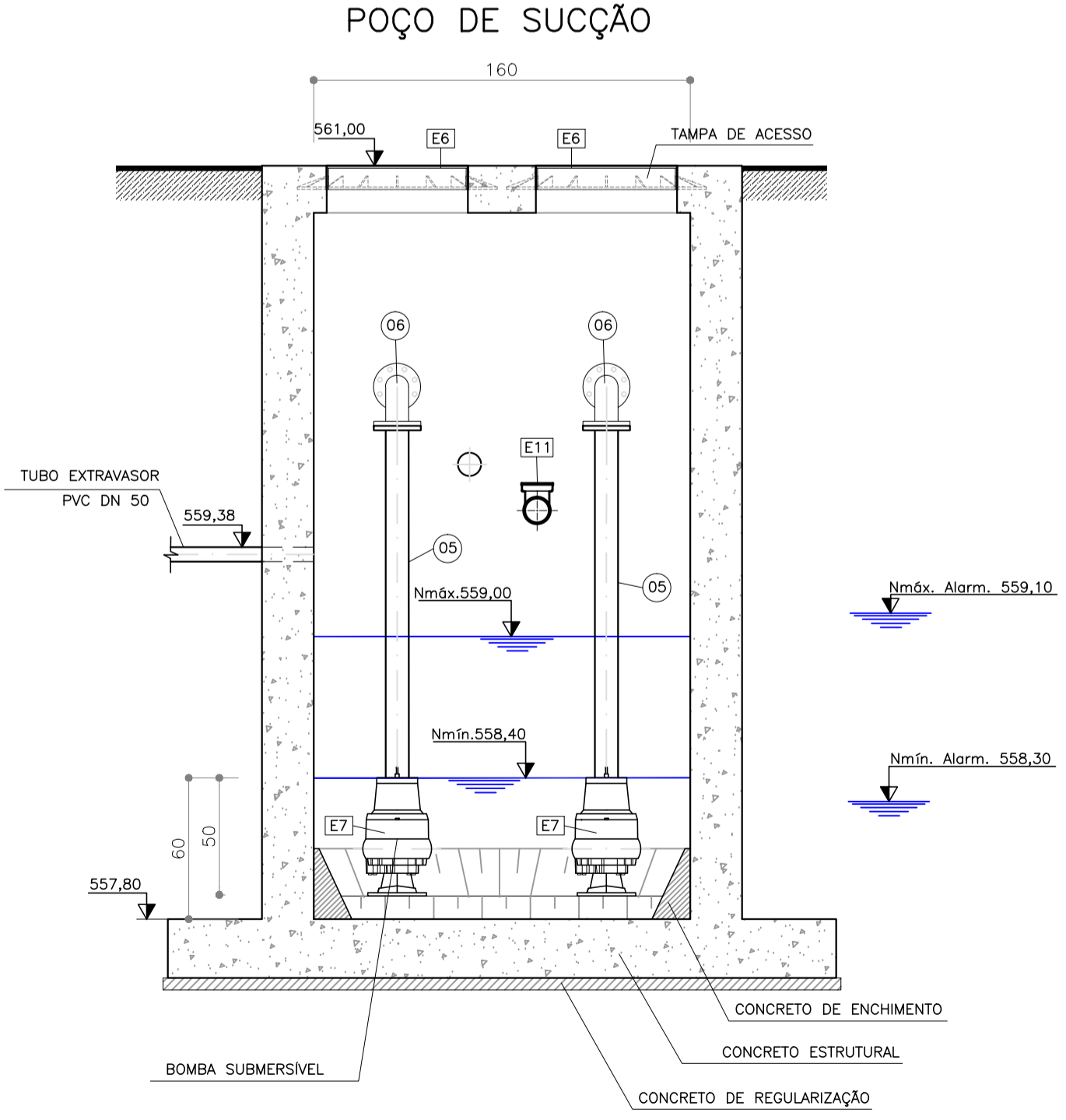
QUADRO DE TUBULAÇÕES E CONEXÕES				
Nº	DISCRIMINAÇÃO	MATERIAL	PN	QUANT.
01	TUBO FLANGEADO, DN 150, L=1150mm	F.F.	10	01
02	TÉ FLANGEADO DN 150	F.F.	10	01
03	FLANGE CEGO DN 150	F.F.	10	01
04	TUBO FLANGE E PONTA DN 150, L=8390mm	F.F.	10	01
05	TUBO C/FLANGES, DN 80, L=1650 mm	AÇO	10	02
06	CURVA 90° C/FLANGES, DN 80	F.F.	10	02
07	TUBO C/FLANGES, DN 80, L=1310 mm	F.F.	10	02
08	JUNTA DE DESMONTAGEM TRAVADA AXIALMENTE, DN 80	F.F.	10	02
09	CURVA 45° C/FLANGES, DN 80	F.F.	10	01
10	TUBO C/ FLANGES, DN 80, L=530 mm	F.F.	10	01
11	TÉ C/FLANGES, DN 80	F.F.	10	01
12	CURVA 90° C/FLANGES, DN 80	F.F.	10	01
13	TUBO FLANGE E PONTA DN 80, L=220 mm	F.F.	10	01
14	TUBO FLANGEADO, DN 80, L=710 mm	F.F.	10	01
15	JUNÇÃO 45° C/FLANGES, DN 80	F.F.	10	01
16	TUBO FLANGEADO, DN 80, L=400 mm	F.F.	10	01
17	TUBO C/PONTAS, SÉRIE NORMAL, DN 100, L=1100 mm	PVC	10	01

QUADRO DE EQUIPAMENTOS				
Nº	DISCRIMINAÇÃO	MATERIAL	UNID.	QUANT.
E1	CESTO IÇÁVEL C/MALHA ESPECÍFICA (VER PLANTA ESPECÍFICA)	AÇO INOX	CJ	01
E2	VÁLVULA DE GAVETA, C/FLANGES COM CUNHA METÁLICA, DN 150	F.F.	PÇ	01
E3	HASTE DE PROLONGAMENTO, HOCT1, Ø1,1/8", L=1050 mm	F.F.	PÇ	01
E4	SUPORTE PARA HASTE, Ø1,1/8" (VER DETALHE)	F.F.	CJ	01
E5	TAMPÃO PARA REGISTRO ARTICULADO, TDS	F.F.	PÇ	04
E6	TAMPÃO DN 600	F.F.	PÇ	04
E7	BOMBA SUBMERSÍVEL Q=4,66 l/s, AMT=12,0 m.c.a., POT. INSTALADA 3,00 CV	-	CJ	02
E8	VÁLVULA DE RETENÇÃO TIPO PORTINHOLA ÚNICA, DN 80	F.F.	PÇ	02
E9	VÁLVULA DE GAVETA, C/FLANGES COM CUNHA METÁLICA, DN 80	F.F.	PÇ	03
E10	ESCALADA TIPO GRAMPI, 200x300x200 mm = BARRA 1" - CONFORME NR-12	INOX	PÇ	05
E11	VÁLVULA DE RETENÇÃO SÉRIE NORMAL	PVC	PÇ	01

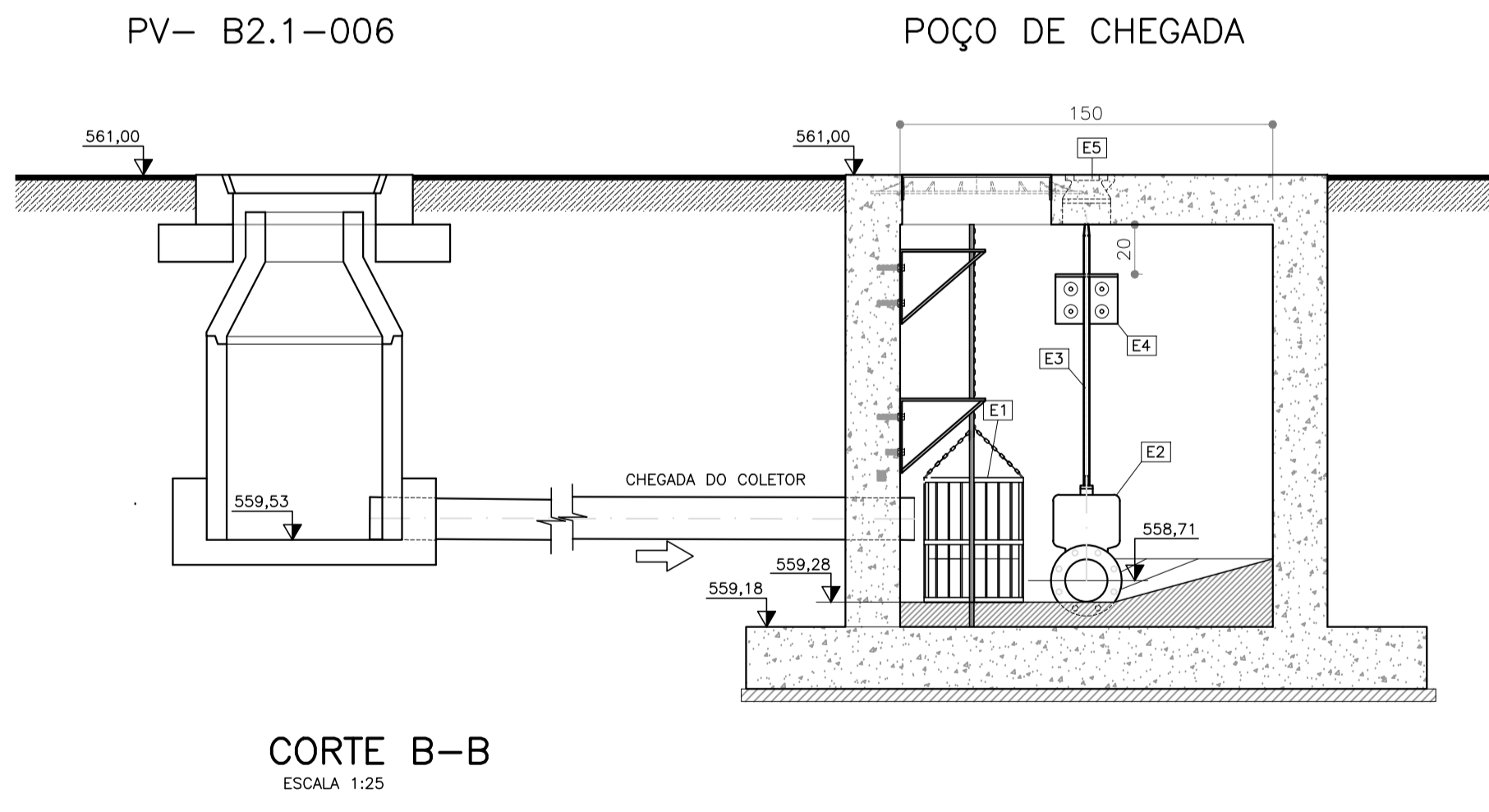
QUADRO DE PARAFUSOS E ARRUELAS P/ FLANGES				
DISCRIMINAÇÃO	MATERIAL	UNID.	QUANT.	
PARAFUSO M16 COM ROSCA COM ARRUELA E PORCA - NBR7675/2005	AÇO	CJ	160	
PARAFUSO M20 COM ROSCA COM ARRUELA E PORCA - NBR7675/2005	AÇO	CJ	04	
ARRUELA COM ALMA METÁLICA E DISPOSITIVO DE APOIO DN 80	AÇO	PÇ	27	
ARRUELA COM ALMA METÁLICA E DISPOSITIVO DE APOIO DN 150	AÇO	PÇ	04	



CORTE D-D  
ESCALA 1:25




CORTE C-C  
ESCALA 1:25



CORTE B-B  
ESCALA 1:25

REVISÃO	DATA	MODIFICAÇÕES	RESPONSÁVEL
00	26/09/2025	EMISSION INICIAL	Eng Carlos H. Garbin

**PROJETO DO SISTEMA DE ESGOTAMENTO SANITÁRIO**



Soluções em Engenharia

Avenida Itália, nº 482, 8º andar, Sala 801, Bairro São Pelegrino, CEP 95010-040, Caxias do Sul - RS

Telefone: (54) 99971-9141  
E-mail: contato@fixaengenharia.com  
Instagram: fixa\_engenharia

DESENHISTA

Eng. Carlos Henrique Garbin  
CREA RS219532

PROPRIETÁRIO

PREFEITURA MUNICIPAL DE PONTE PRETA

MUNICÍPIO	PONTE PRETA	DATA	SET/2025	ESCALA	INDICADA	
ASSUNTO	EEE 01 - VISTA SUPERIOR E CORTE B-B, C-C, D-D				PRANCHA	02/02

DIREITOS AUTORAIS RESERVADOS. É PROIBIDA A REPRODUÇÃO PARCIAL DO TOTAL DESTES DESENHOS SEM EXPRESSO CONSENTIMENTO.